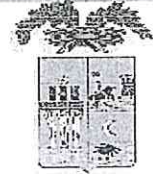


# LIBERO CONSORZIO COMUNALE DI AGRIGENTO

(L.R. N°15/2015)

ex Provincia Regionale di Agrigento

## Progetto



Frane del corpo stradale della S.P.

n°34 " Bivio Tamburello - Bivona"

al km.1+600, 7+600, 11+700 e

11+900

### UFFICIO TECNICO

SETTORE AMBIENTE e  
TERRITORIO,  
INFRASTRUTTURE STRADALI,  
ATTIVITA' NEGOZIALE e  
PROTEZIONE CIVILE

### Elaborati

- |  |   |
|--|---|
| <u>1.</u> Relazione Tecnica Generale           | <u>12</u> Relazione Geologica           |
| <u>2.</u> Corografia 1/150.000 – 1/20.000      | Indagini Geogn. e prove Lab.rio         |
| <u>3.</u> Planimetria Generale 1/10.000-1/1000 | <u>13</u> Relazione di calcolo          |
| <u>4.</u> Pianta e sezioni stradali            | <u>14</u> Esecutivi di calcolo          |
| <u>5.</u> Rilievo fotografico                  |   |
| <u>6.</u> Particolari costruttivi opere d'arte | <u>15</u> Elenco dei prezzi             |
|  | <u>16</u> Schema di contratto           |
| <u>7.</u> Carta dei Vincoli                    | <u>17</u> Capitolato Speciale d'appalto |
| <u>8.</u> Computo metrico estimativo           | <u>18</u> Piano di sicurezza            |
| <u>9.</u> Computo oneri per la sicurezza       |   |
| <u>10</u> Calcolo incidenza per la manodopera  |   |
| <u>11</u> Quadro economico di spesa            |   |

### Gruppo di progettazione:

 (geom. Eduardo Salemi) Coord.re Sicurezza	 (geom. Calogero Volpe) Geologo	 (geom. Pietro Barbaro) Progettista
 (geom. Calogero Volpe)	 (Dott. Roberto Bonfiglio)	 (Ing. Filippo Napoli)

UFFICIO TECNICO  
INFRASTRUTTURE STRADALI

Validato ai sensi  
dell'art. 26 comma 8  
del D.LGS. n.50/2016

Agrigento li **05 DIC. 2016**

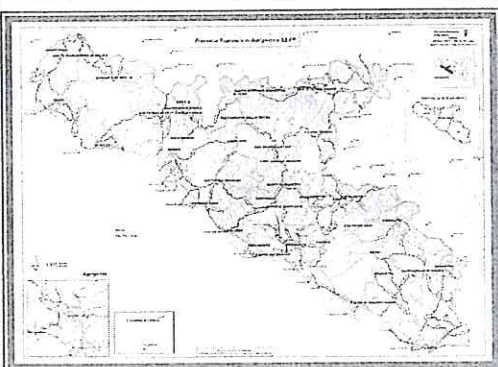
Il Responsabile del  
procedimento

(Ing. Ernesto Sferlazza)

Agrigento,

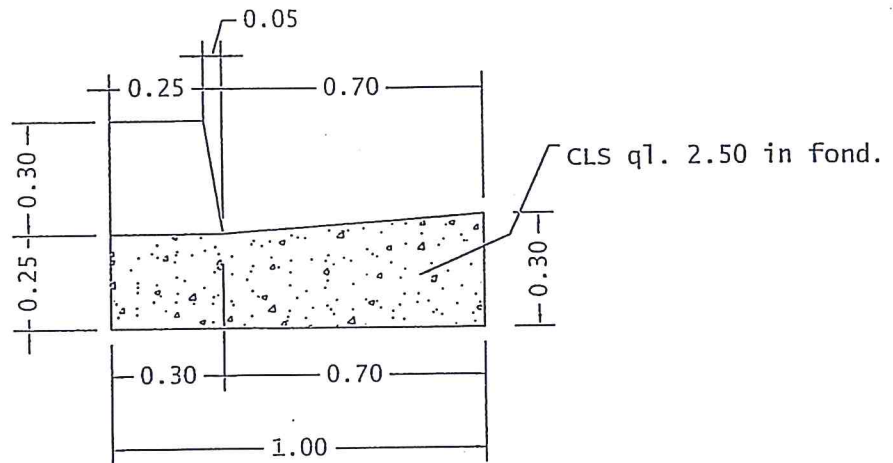
**120 MAG. 2016**

Il Direttore del Settore



# Muro $h=0.30$

scala 1:20



## COMPUTO per ml. di muro

Scavo a sezione obbligata

-fondazione = mq. 0.30

Conglomerato cementizio a kg. 250 in fond.

-fondazione = mq. 0.268

Conglomerato cementizio a kg. 250 in elev.

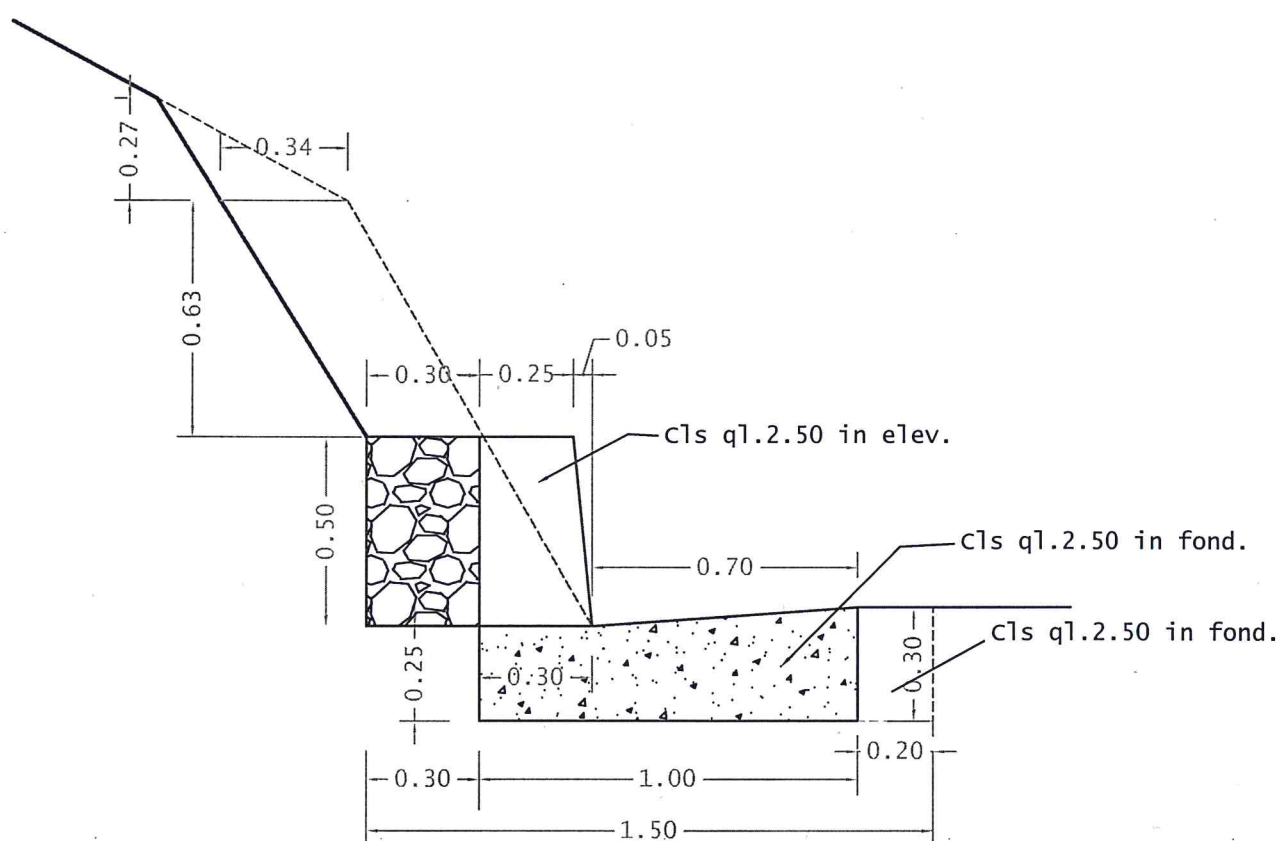
-elevazione = mq. 0.083

Casseforme = mq. 0.90

Drenaggio = mq.

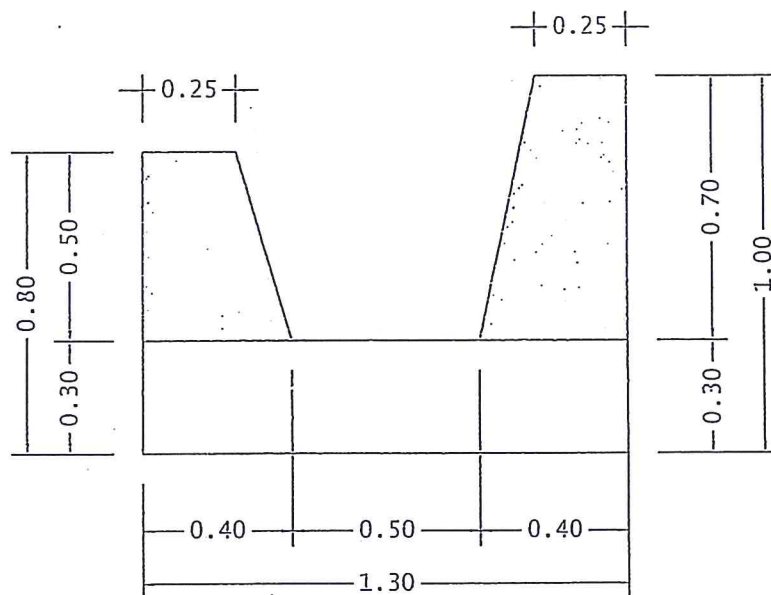
# Cunetta h=0.50

Scala 1:20



# Cunetta Trapezia

scala 1:20



COMPUTO per ml. di muro

Scavo a sezione obbligata

-fondazione = mq. 1.17

Conglomerato cementizio a kg. 250 in fond.

-fondazione = mq. 0.39

Conglomerato cementizio a kg. 250 in elev.

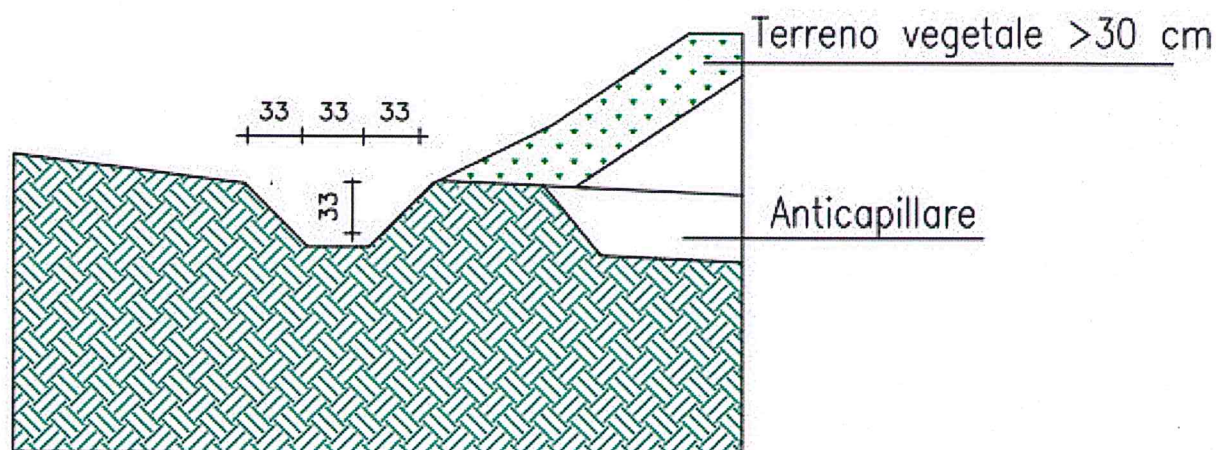
-elevazione = mq. 0.391

Casseforme = mq. 2.40

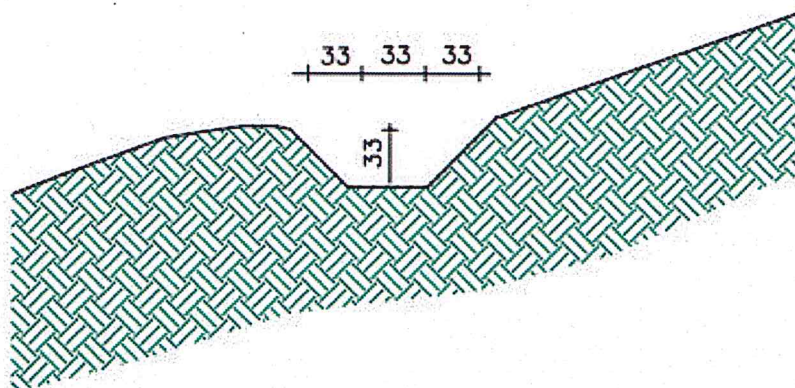
Drenaggio = mq.



## PARTICOLARE 5 – FOSSO DI GUARDIA SOTTOSCARPA

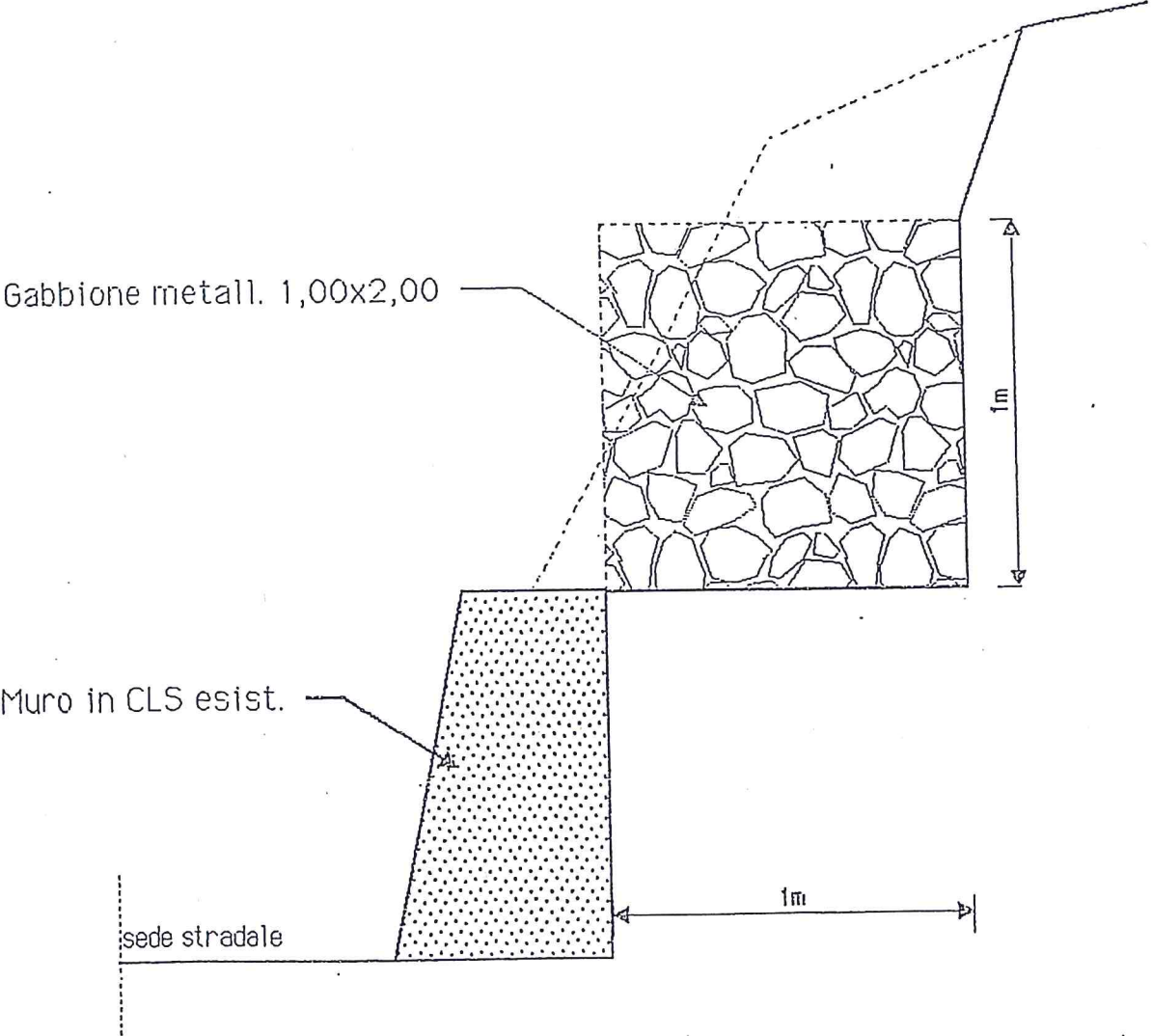


## PARTICOLARE 6 – FOSSO DI GUARDIA



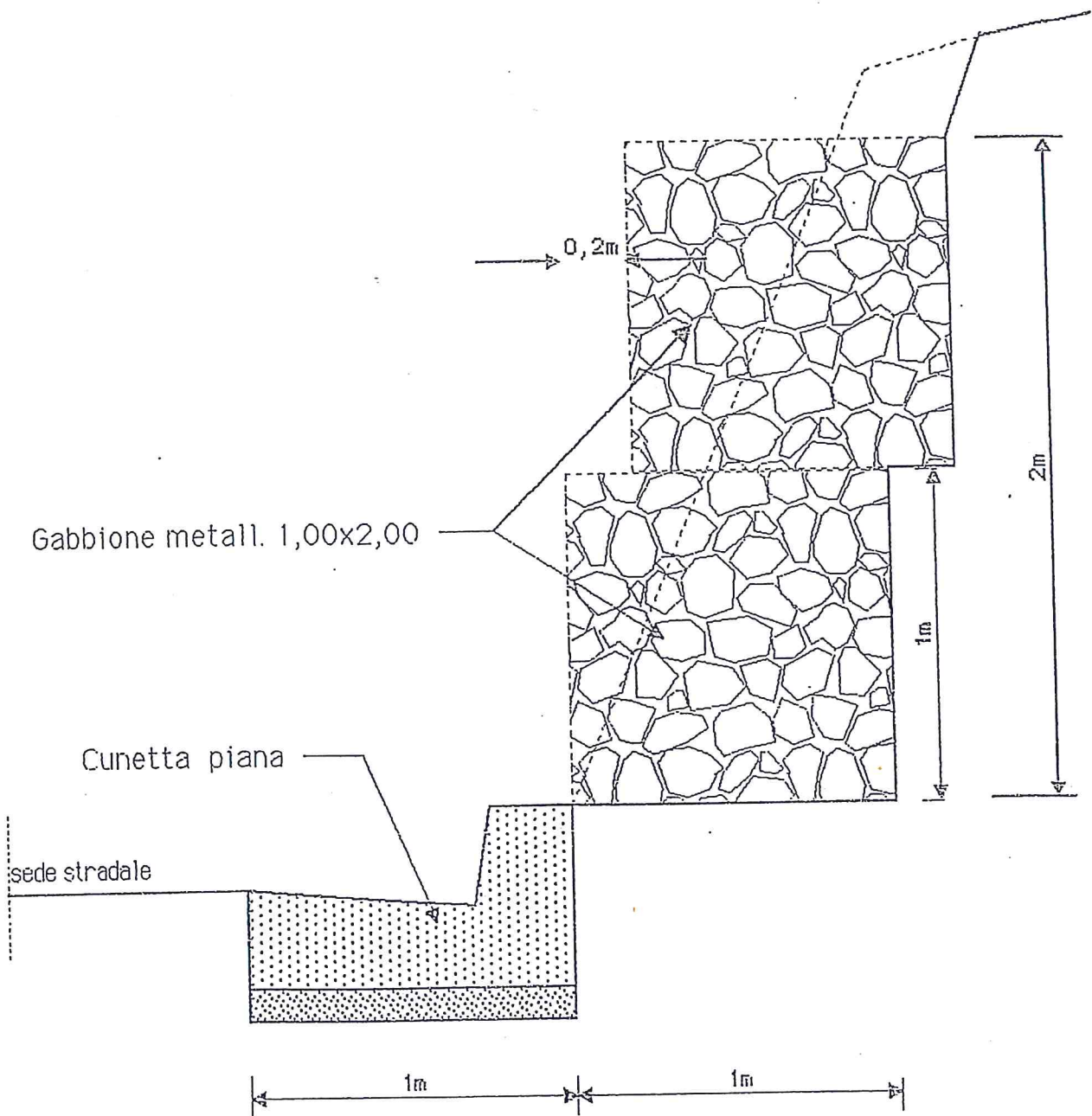
SISTEMAZIONE DI SCARPATA CON GABBIONE METALLICO  
TIPO H=1.00

Scala 1/20



SISTEMAZIONE DI SCARPATA CON GABBIONE METALLICO  
Tipo H=2,00

Scala 1:20



SISTEMAZIONE DI SCARPATA CON GABBIONE METALLICO  
Tipo H=2,00

Scala 1:20

