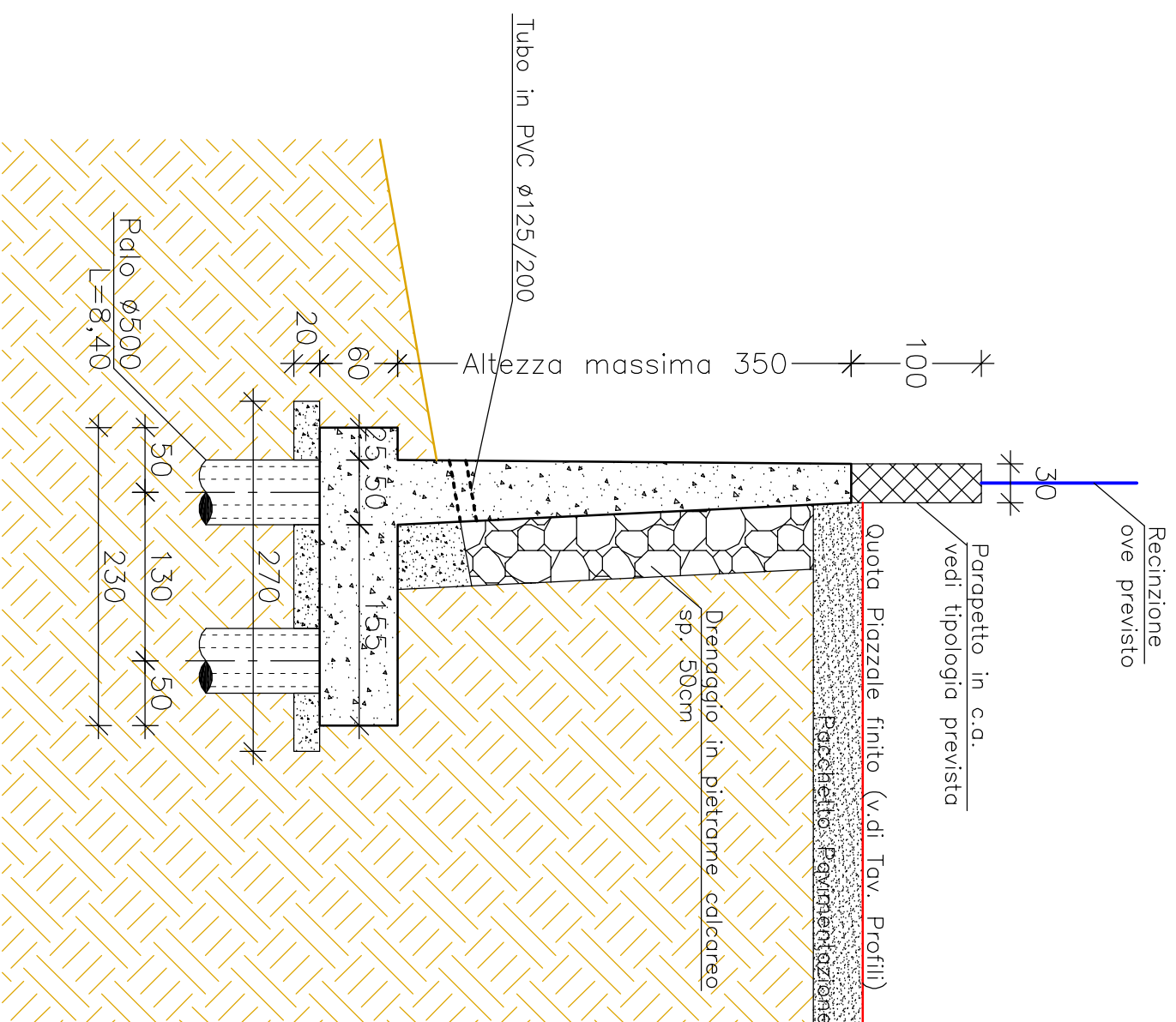
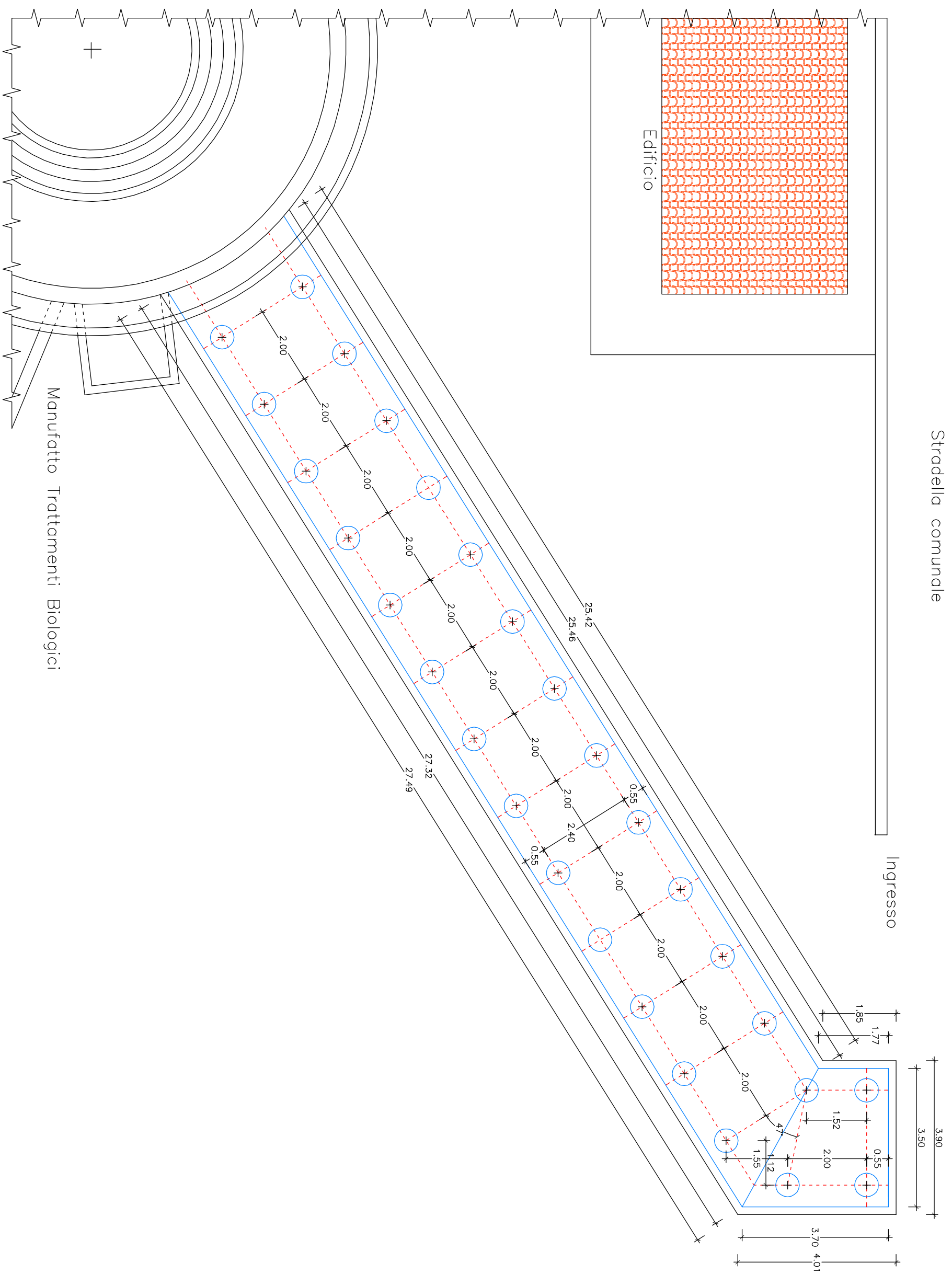


Muro di sostegno lato ingresso

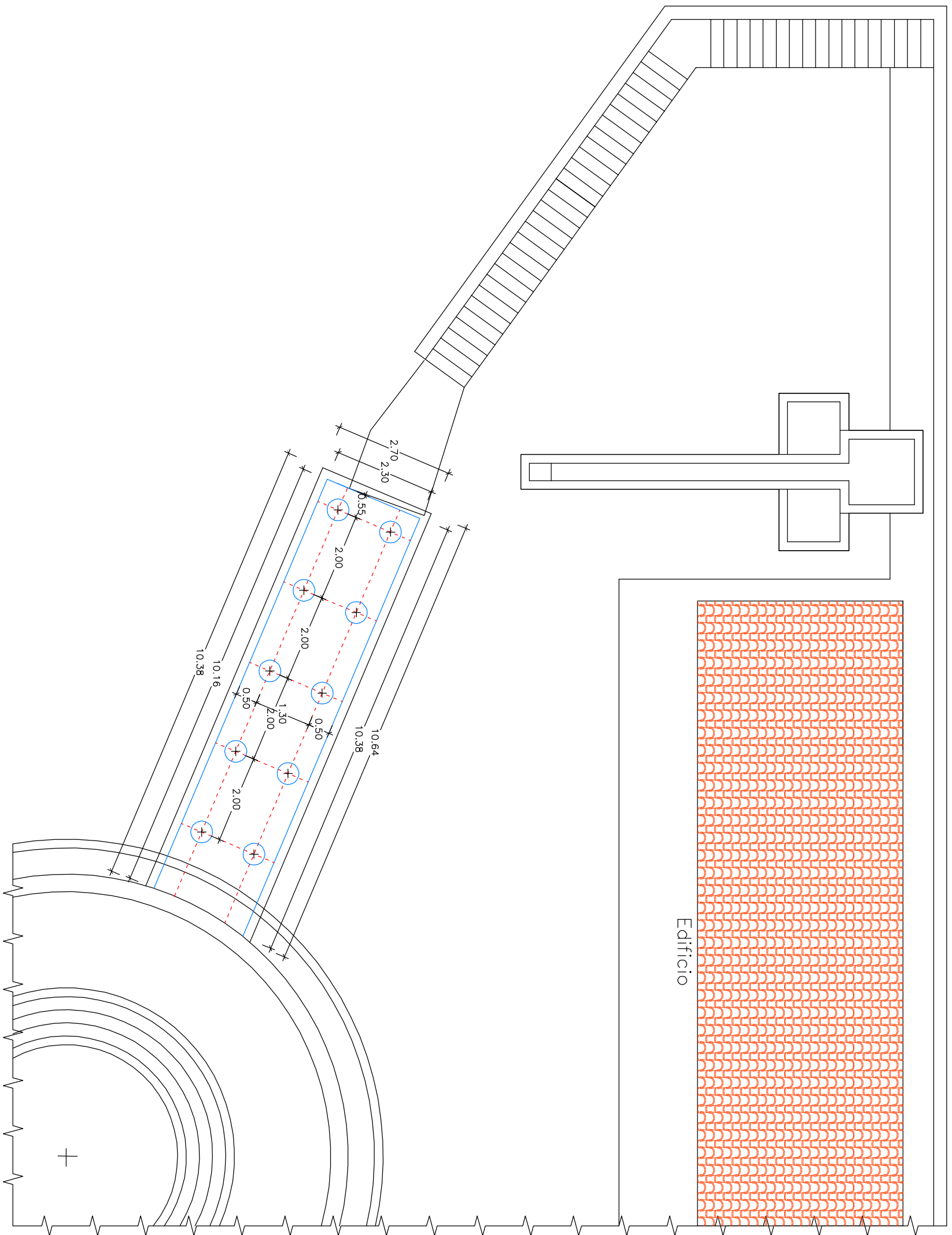


Muro di sostegno lato scala



Pianta fondazioni muro di sostegno  
 lato ingresso  
 Scala 1:100

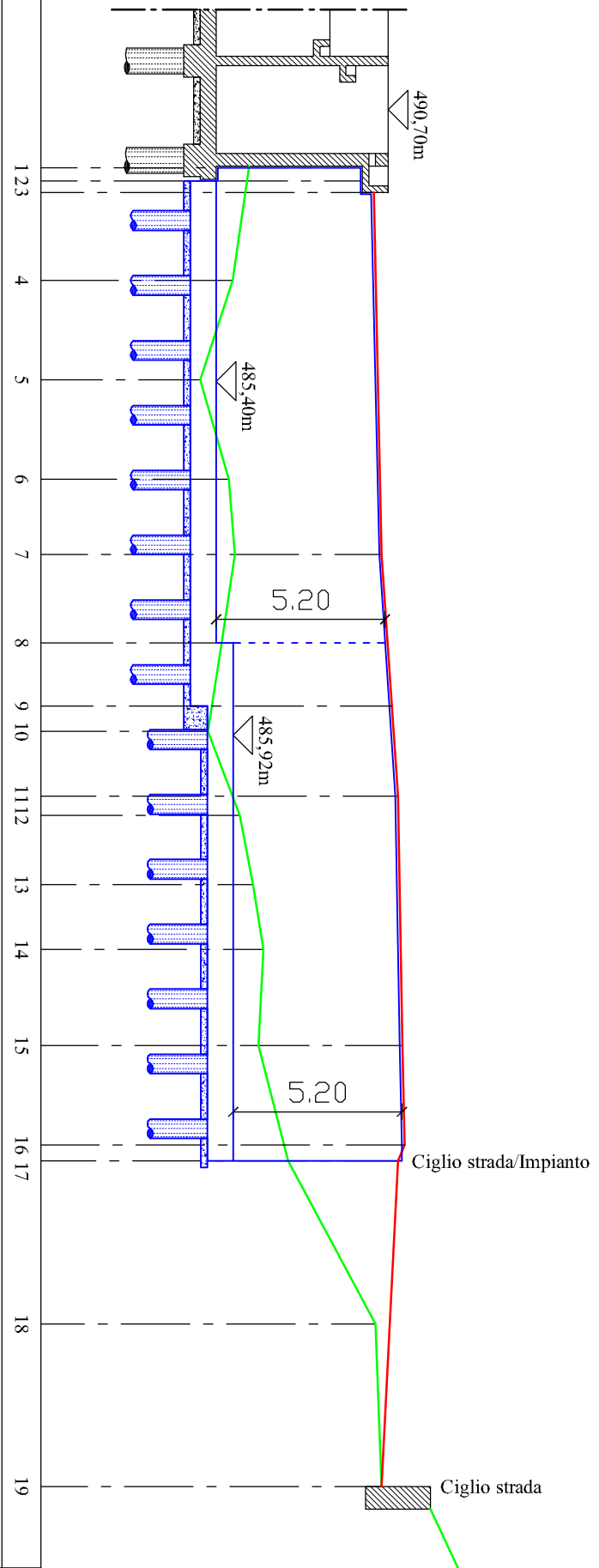
Stradella comunale



Pianta fondazioni muro di sostegno  
lato scala  
Scala 1:100

**PROFILLO Muro**  
Lato Ingresso  
Scale:  
Distanze 1:200  
Quote 1:200

Q. REF. 480,00m

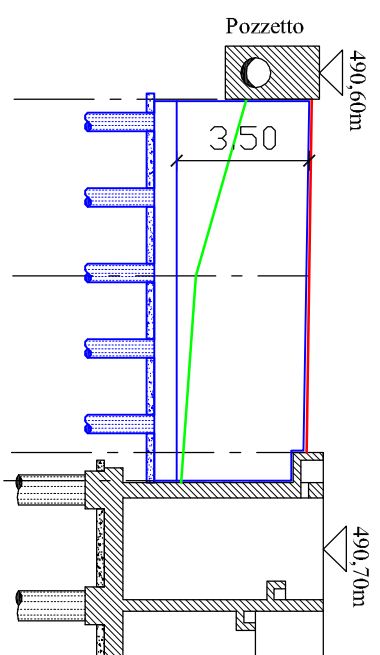


PUNTI	QUOTE TERRENO	QUOTE PROGETTO Testa muro	QUOTE PROGETTO Piazzale	QUOTE PROGETTO Scavo di fondazione	DISTANZE PARZIALI	DISTANZE PROGRESSIVE
123	486,41	489,85	490,25	484,40	0,40	0,00
	486,35	489,85		484,40	0,35	0,40
	486,30	490,17		484,40	2,71	0,75
4	485,90			484,40	3,07	3,46
5	484,90			484,40	3,06	6,53
6	485,78			484,40	2,33	9,59
7	485,98	490,42	490,50	484,40	2,73	11,92
8	485,56	490,60		484,40	1,94	14,65
9	485,26	490,73		484,40	0,78	16,59
10	485,14			484,40	2,00	17,37
1112	485,90	490,92	491,00	484,92	0,59	19,37
1112	486,13			484,92	2,14	19,96
13	486,53			484,92	2,00	22,10
14	486,85			484,92	2,96	24,10
15	486,70	491,06	491,14	484,92	3,06	27,06
16	487,49	491,12	491,20	484,92	0,50	30,12
17	487,62	491,12	491,00	484,92		30,62
18	490,30				5,03	35,65
19	490,50		490,50		5,00	40,65

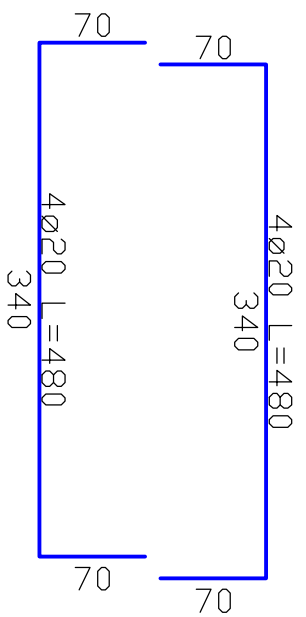
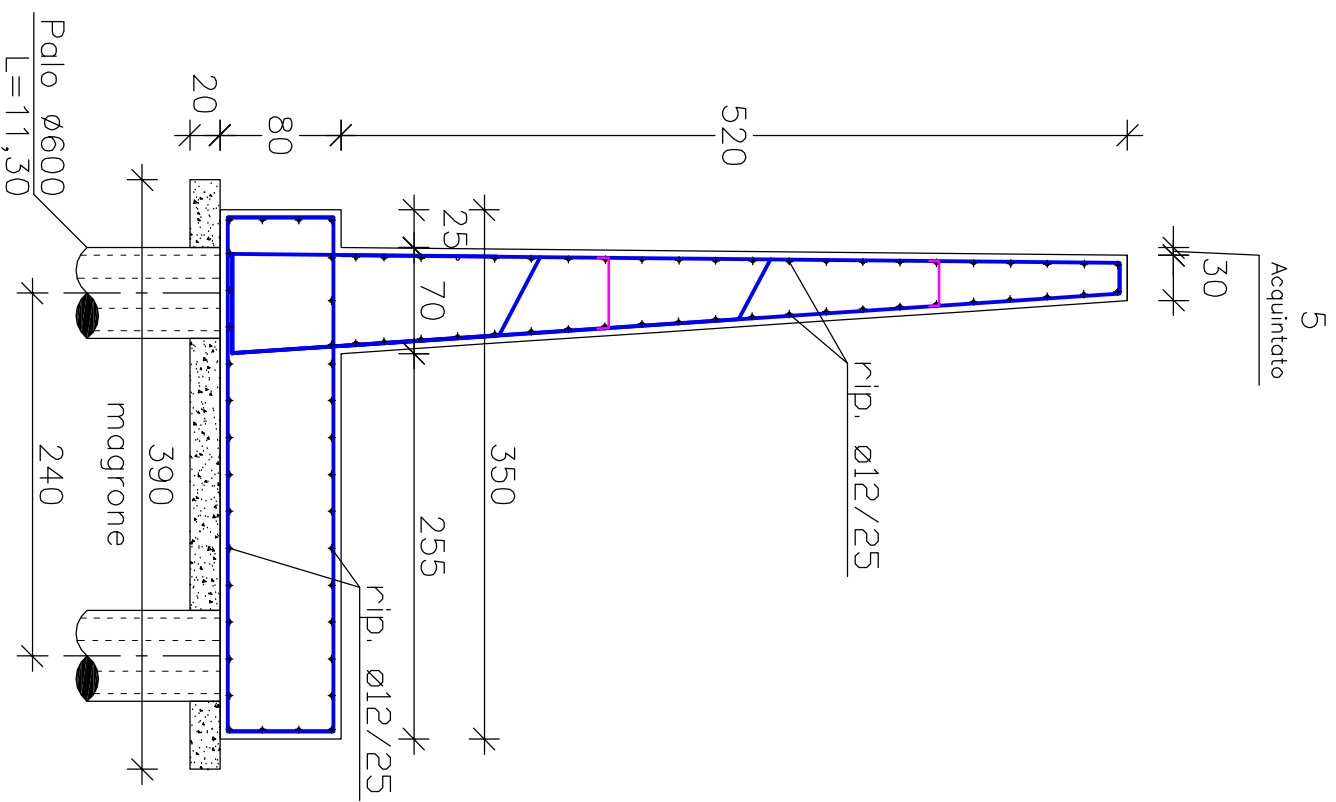
**PROFILO Muro**  
Lato Scala

Scale:  
Distanze 1:200  
Quote 1:200

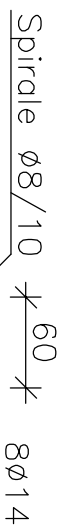
Q.Rif: 480,00m



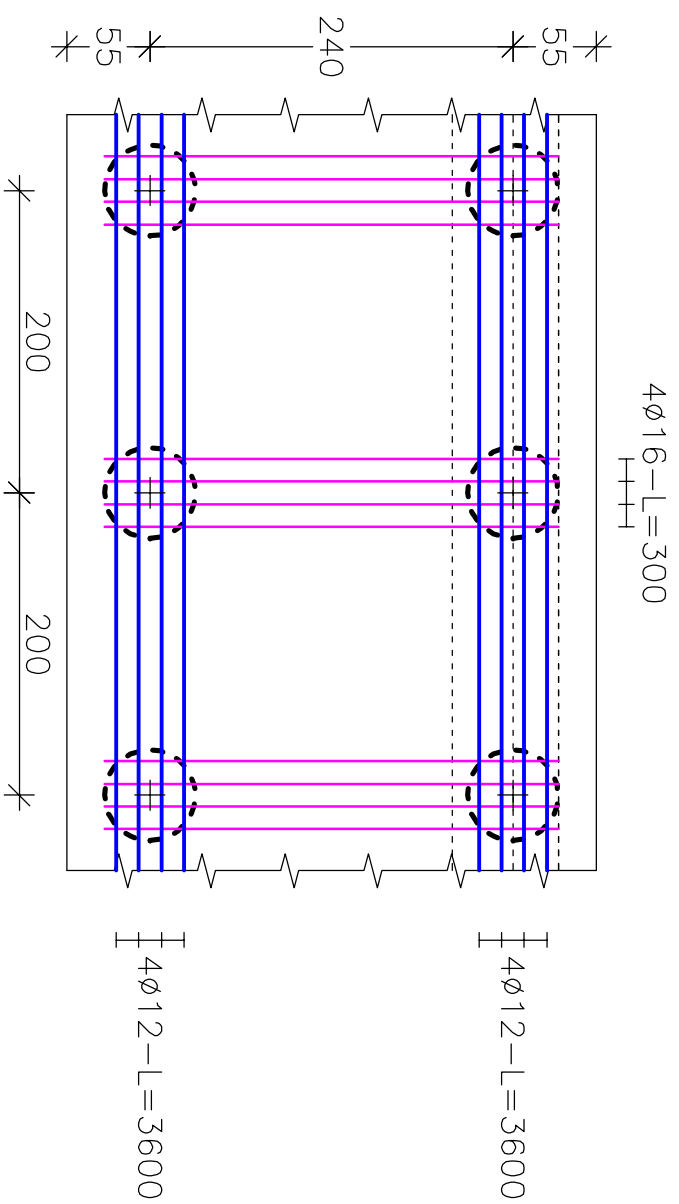
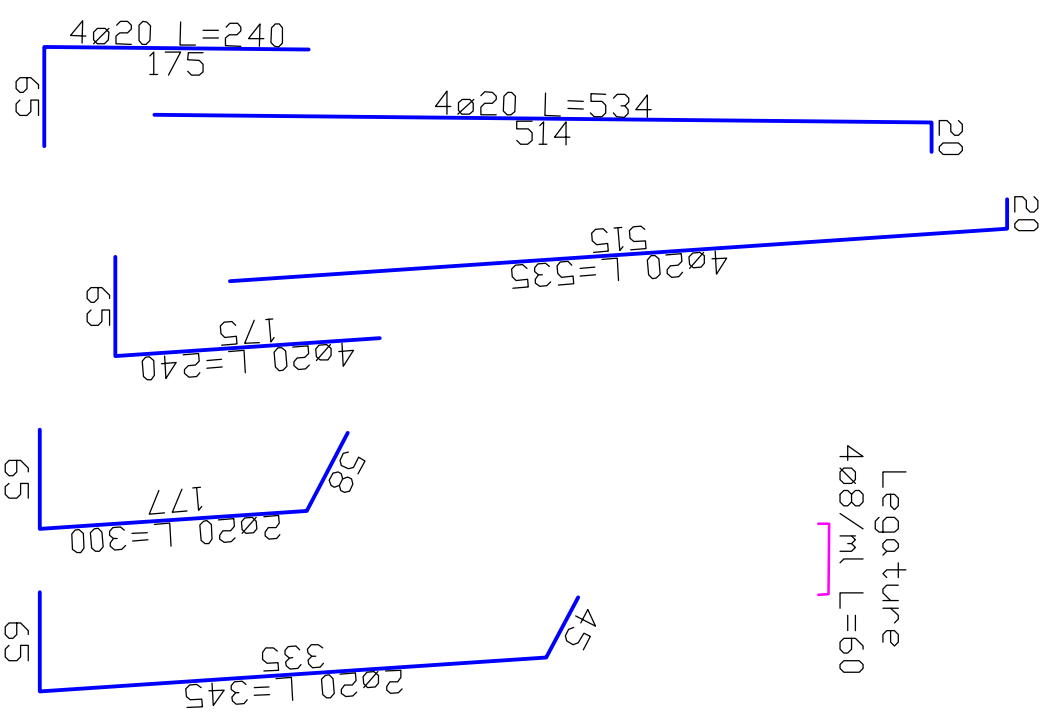
PUNTI	1	2	3	4
QUOTE TERRENO	488,67	487,33	486,99	486,94
QUOTE PROGETTO Testa muro	490,32	490,25	490,17	489,85
QUOTE PROGETTO Piazzale	490,40	490,33	490,25	
QUOTE PROGETTO Scavo di fondazione	486,02	486,02	486,02	486,02
DISTANZE PARZIALI	4,67	4,68	0,75	
DISTANZE PROGRESSIVE	0,00	4,67	9,35	10,10



Armatura Palo Ø600

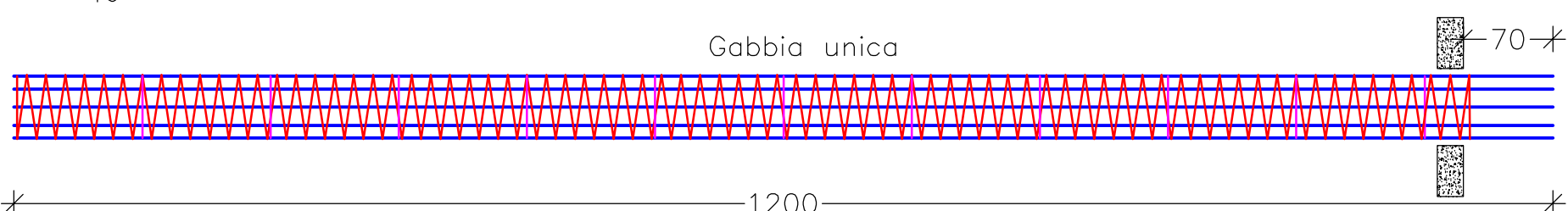


Irrigidimenti Ø14/100



Armatura testa pali

Gabbia unica



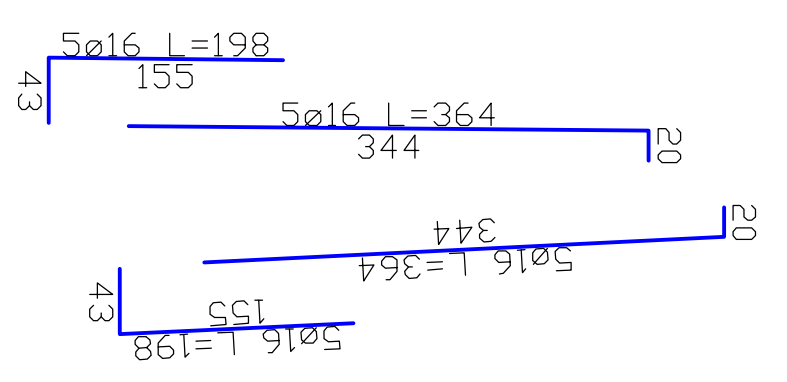
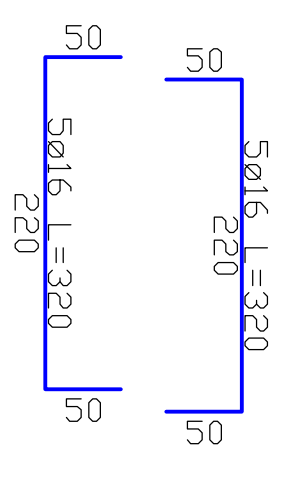
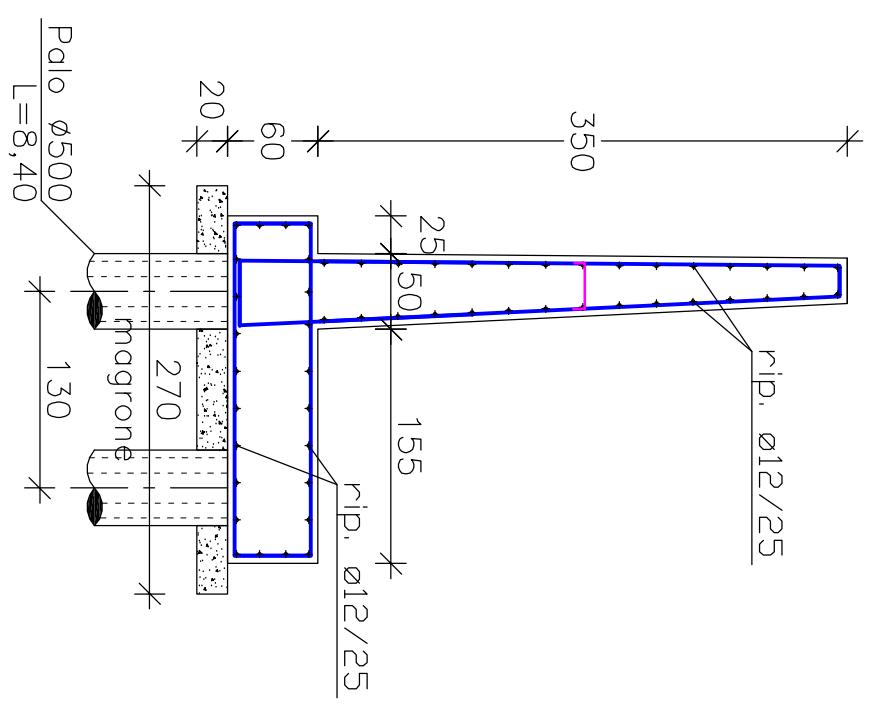
Cls Rck=30MPa XC2  
Acciaio B450C  
Copriferro 5 cm

N.B. L'armatura del muro è riferita ad una lunghezza unitaria

Esecutivo Muro Lato Ingresso  
Scala 1:50

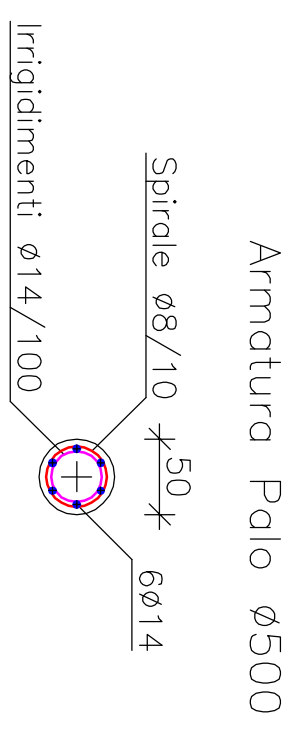
3

Acquintato

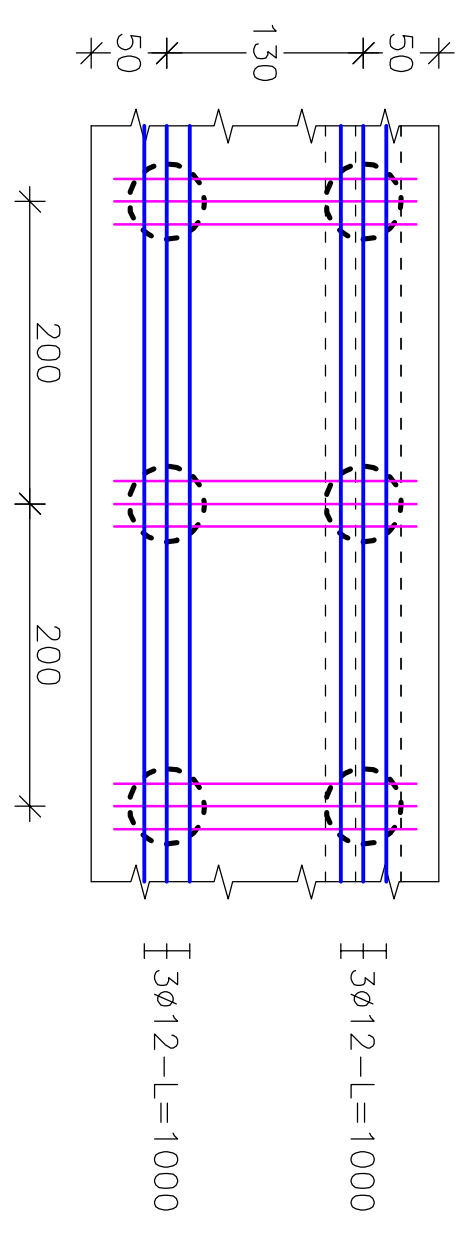


Legature  
2ø8/ml L=45

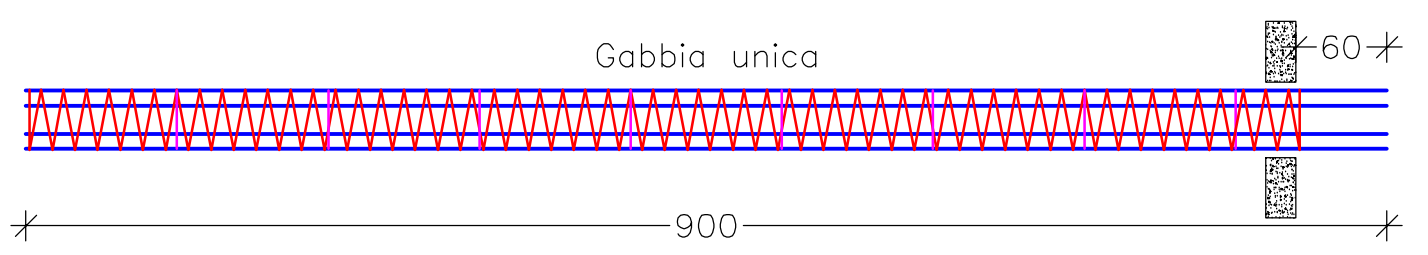
3ø16-L=200



Armatura Palo  $\varnothing 500$



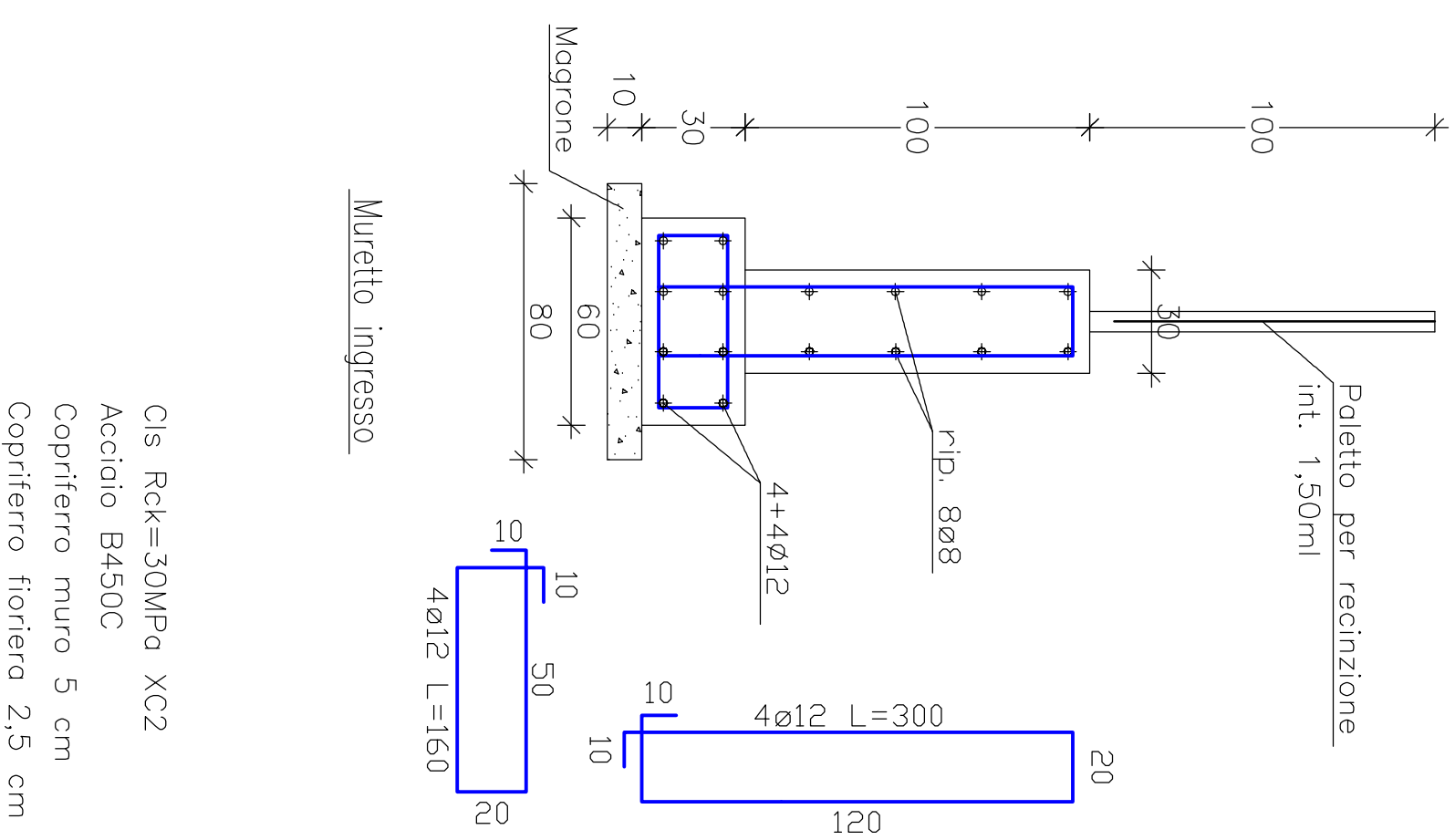
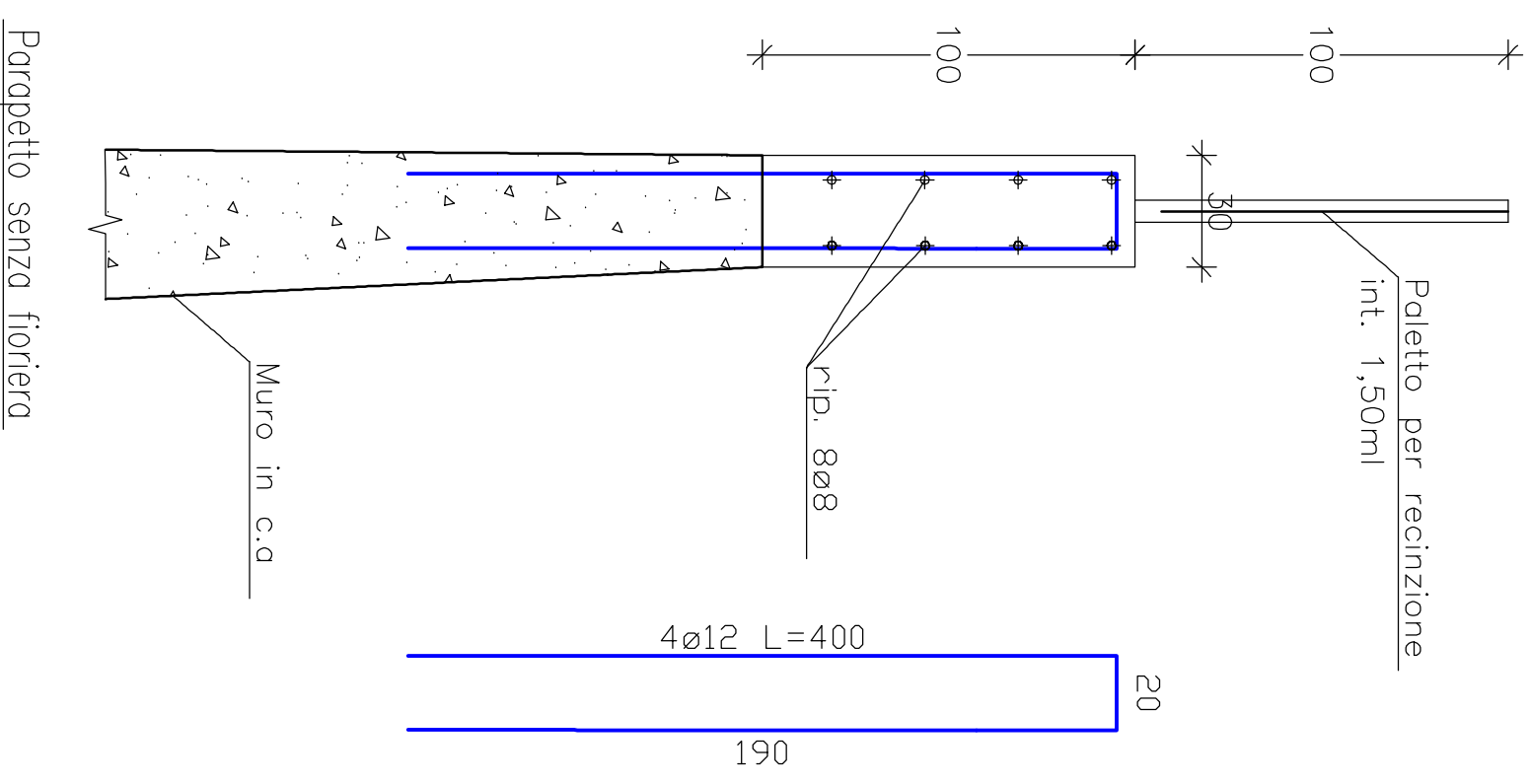
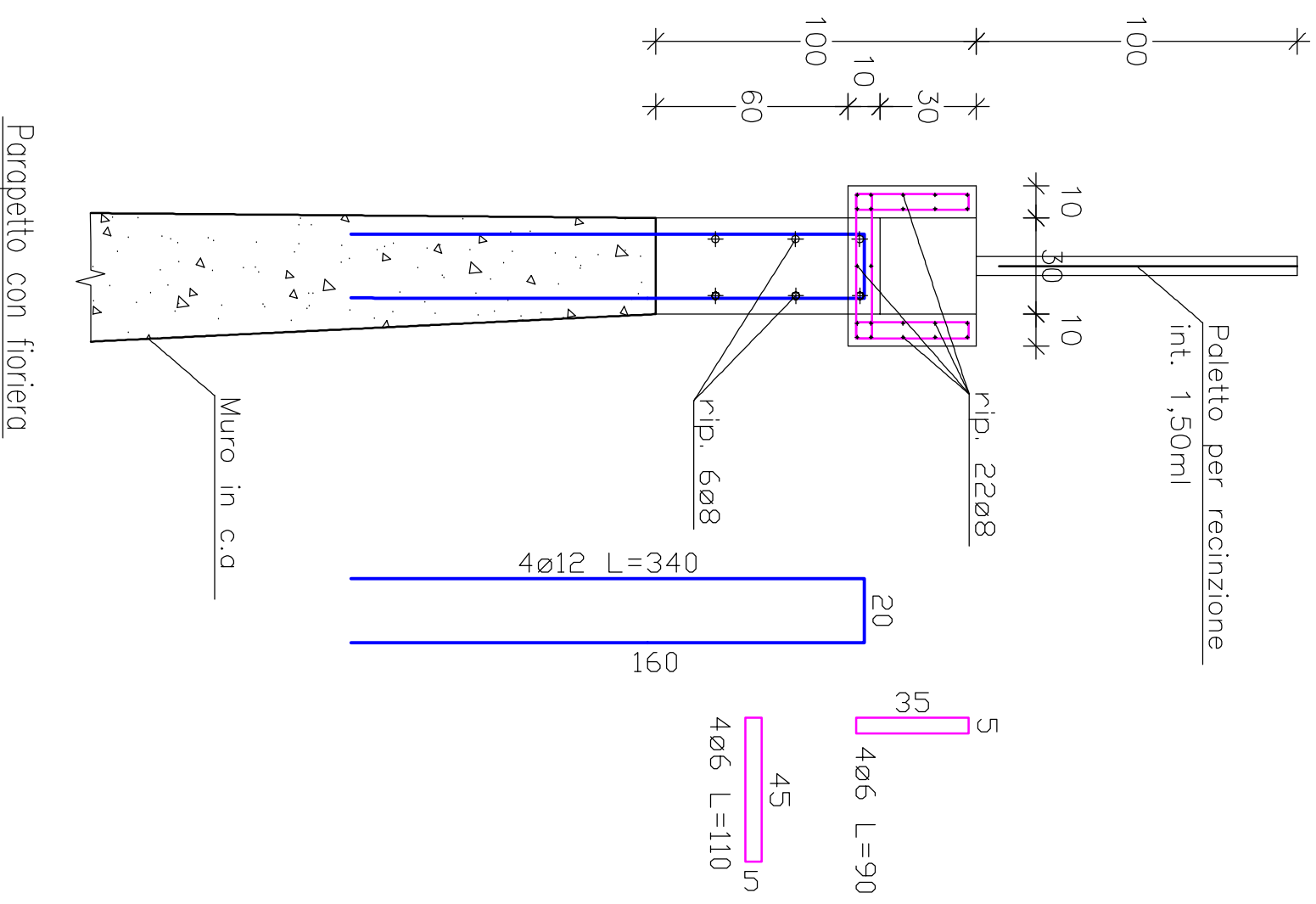
Armatura testa pali



Cls Rck=30MPa XC2  
Acciaio B450C  
Copriferro 5 cm

N.B. L'armatura del muro è riferita ad una lunghezza unitaria

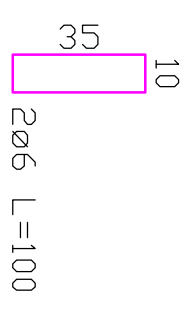
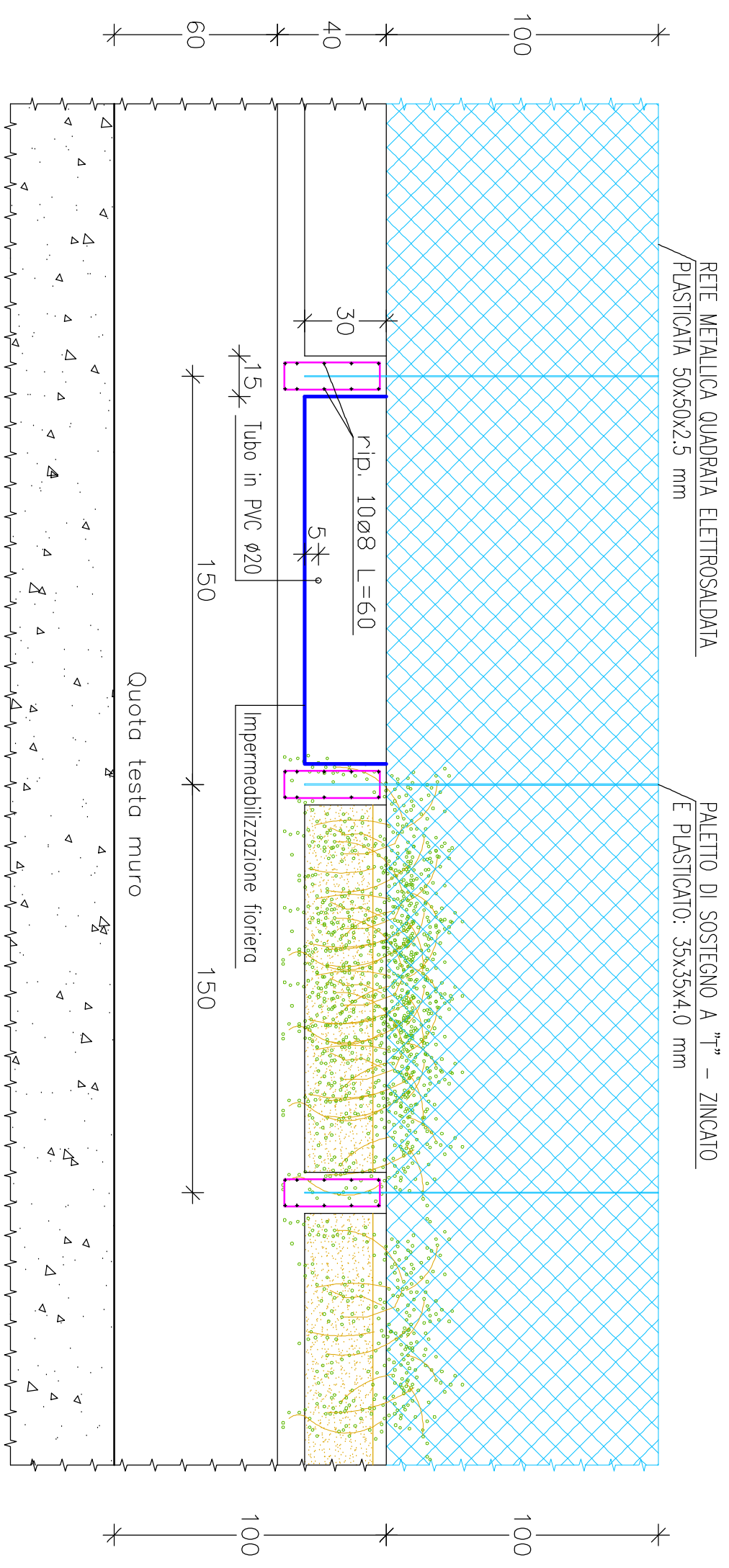
Esecutivo Muro Lato Scala  
Scala 1:50



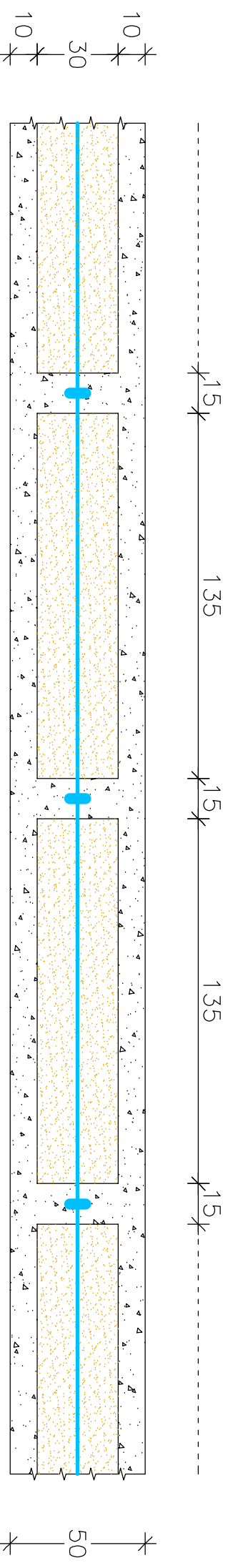
Cls Rck=30MPa XC2  
 Acciaio B450C  
 Copriferro muro 5 cm  
 Copriferro fioriera 2,5 cm

Particolare Armatura Parapetto  
 e muretto ingresso  
 Scala 1:20





Sezione Longitudinale



Pianta

- Cis Rck=30MPa XC2
- Acciaio B450C
- Copriferro muro 5 cm
- Copriferro fioriera 2,5 cm